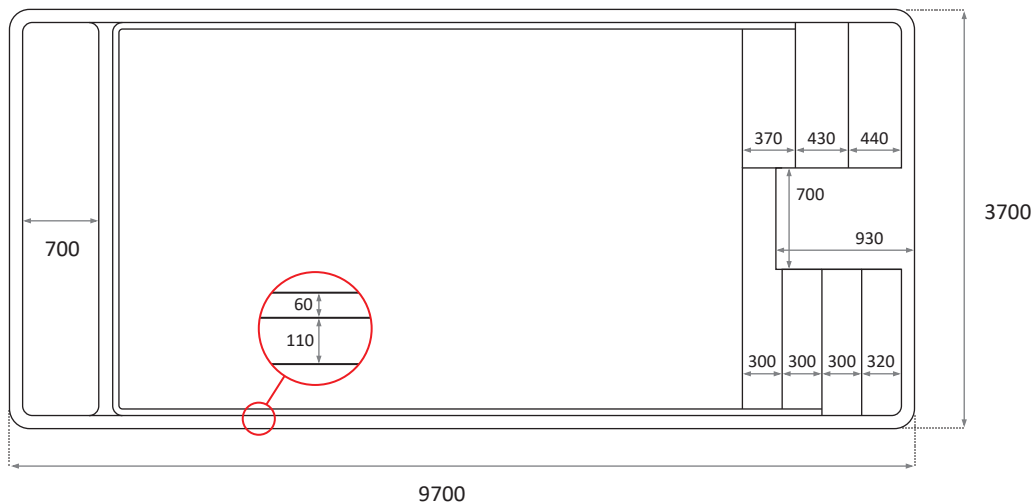
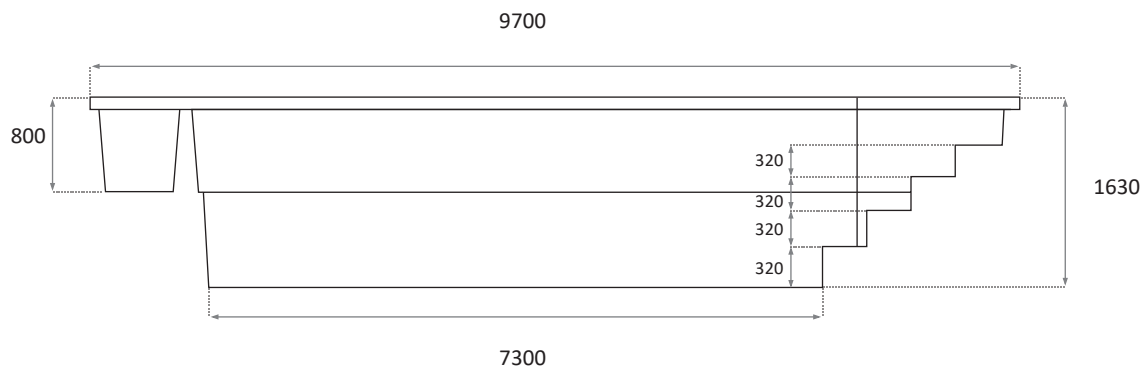


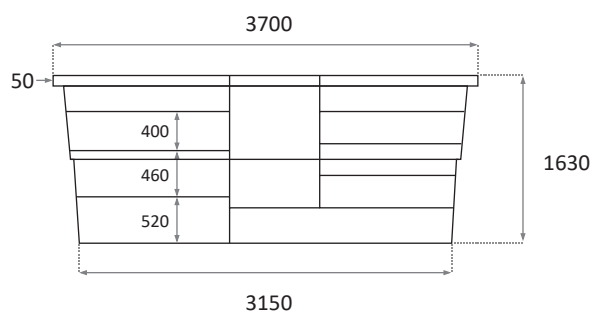
od góry \* von oben \* from the top



dłuższy bok \* längere Seite \* longer side



krótszy bok \* kürzere Seite \* shorter side



\*Wymiary basenu mogą różnić się +/- 1 cm \*Die Poolabmessungen können um +/- 1 cm variieren  
\*Pool dimensions may vary by +/- 1 cm

# Trinidad

 9700mm x 3700mm x 1600mm

POOL  RIESE

www.poolriese.de

## UWAGA !!!

Zbyt duży wykop o więcej niż 20 cm niż podane wymiary jest problematyczny!  
W przypadku większych wykopów dodatkowe koszty pokrywa klient.

## ACHTUNG !!!

Ein 20 cm größer / tiefer von den angegebenen Abmessungen Aushub ist problematisch!  
Bei zu großen Baugruben trägt der Kunde die zusätzlichen Kosten!

## ATTENTION !!!

Excessively large excavation by more than 20 cm than the specified dimensions is problematic!  
In case of larger excavations additional costs are paid by the customer.

### WAŻNE!

Jeżeli basen jest umieszczony np. 200mm nad powierzchnią ziemi wtedy głębokość wykopu zmniejszamy o 200mm (bez dodatkowych wzmocnień basen może wystawać ponad ziemię maksymalnie 300mm)

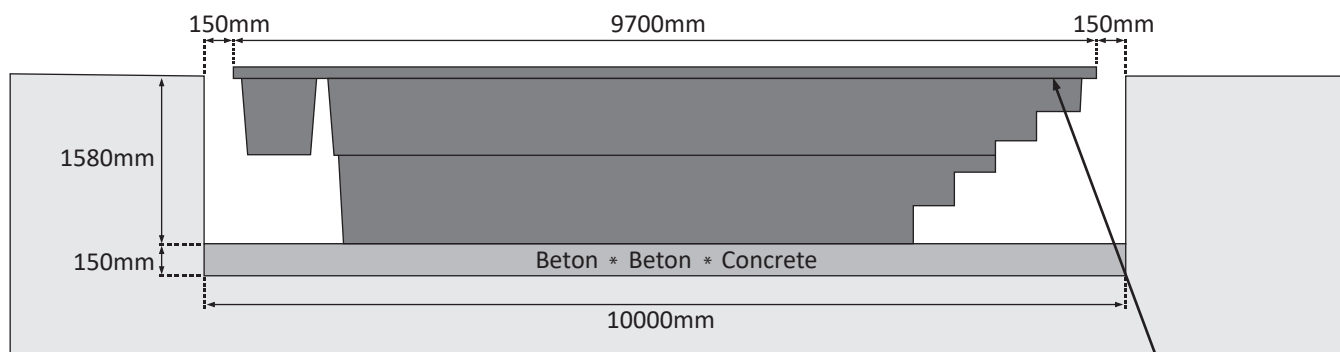
### WICHTIG!

Beindet sich das Becken beispielsweise 200 mm über dem Boden, sollte die Aushubtiefe um 200 mm reduziert werden (ohne zusätzliche Verstärkungen kann der Pool bis zu 300 mm über den Boden hinausragen)

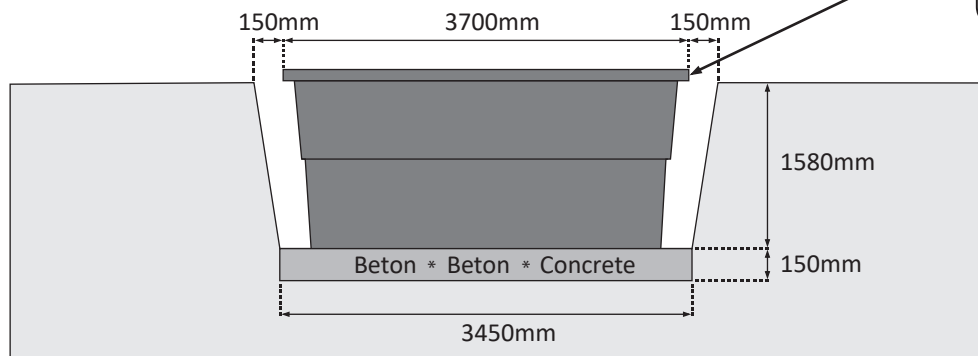
### IMPORTANT!

If the pool is placed e.g. 200mm above the ground, the trench depth is reduced by 200mm (without additional reinforcements, the pool may protrude up to 300mm above the ground)

### Długość \* Länge \* Length



### Szerokość \* Breite \* Width



Krawędź basenu (nad ziemią)  
\*  
Poolrand (über dem Boden)  
\*  
Pool edge (above the ground)